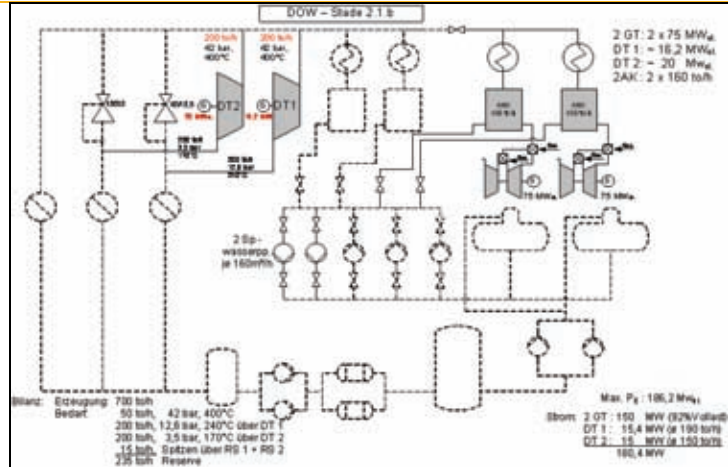




DOW-Chemicals Werk Stade - Erarbeitung eines Anlagenentwurfes für die Erneuerung der KWK- und Stromerzeugungsanlagen

Kenndaten:

- Dampfleistung: 2 x 190 to/h_{th}
- Brennstoff: Erdgas und Wasserstoff
- Dampfdruck: 42 bar
- Dampftemperatur: 400 °C
- Gasturbinenleistung: 2 x 75 MW_{el}
2 x 160 to/h_{th}
- Gegendruckturbinenleistung: 2 x 20 MW_{el}



Technisches Konzept Endausbaustufe

Leistung:

- Grundlagenermittlung
- Vorplanung

Beschreibung:

Im Rahmen der Angebotslegung für Ingenieurleistungen wurde ein Konzept für die Erneuerung der KWK-Anlagen im DOW-Chemicals Werk Stade erarbeitet. Die wesentliche Aufgabe bestand in der optimalen Auslegung der Anlage in der Endausbaustufe in Abhängigkeit von der zukünftigen Auslastung des Chemiewerkes unter Einbeziehung von Wasserstoff als Primärbrennstoff.

Auftraggeber:

EnBW Solutions
Kriegsbergstr. 1
70174 Stuttgart

Ansprechpartner:

Herr Dipl.-Ing. Stefan Lembke