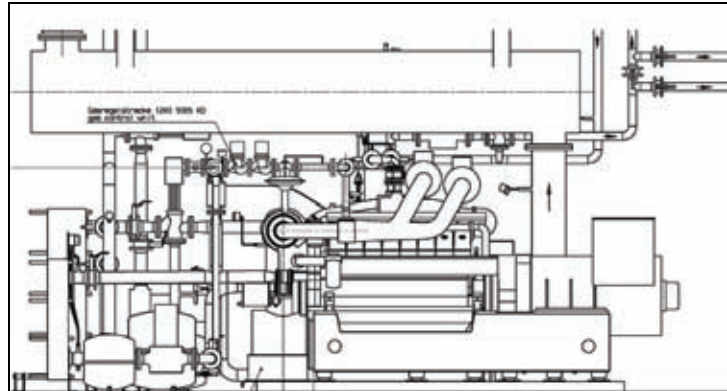




Biogasanlage Bad Nenndorf - Blockheizkraftwerk

Kenndaten:

- BHKW-Aggregat: Gasmotor Deutz TCG
2016 B V16
- Brennstoff: Biogas (53 % Methan)
- Elektrische Leistung: 716 kW
- Thermische Leistung: 608 kW
- Aufstellung im Betriebsgebäude
- Abwärme zur Prozess- und
Fernwärmeversorgung
- Stromeinspeisung ins öffentliche Netz
- Stromvergütung nach EEG



BHKW Deutz TCG 2016 B V16 (Seitenansicht)

Leistung:

- Grundlagenermittlung
- Vorentwurf
- Entwurfsplanung
- BImSch-Genehmigungsantrag
- Ausführungsplanung
- Ausschreibung und Vergabe
- Bauleitung
- Begleitung der Inbetriebnahme

Beschreibung:

Auf der Biogasanlage Bad Nenndorf wird das erzeugte Biogas in einem 716 kW_{el} BHKW. verwertet. Die erzeugte elektrische Energie wird in das Versorgungsnetz des öffentlichen Energieversorgers eingespeist und nach EEG vergütet.

Ein Teil der erzeugten Wärme wird zur Prozesswärmeversorgung verwendet. Die Hauptwärmemenge wird über eine rd. 1 km lange Fernwärmeleitung zum nahe gelegenen Schwimmbad geleitet und dort verwertet.

Auftraggeber:

Bioenergie Nenndorf GmbH Co. KG
Hafen Wiehagen
31712 Niedernwöhren

Ansprechpartner:

Herr Willenberg
Tel.: 0 57 21 - 97 25 25
Fax: 0 57 21 - 97 25 51